

Prietočná komora.

Prietočná komora B-flow Z PVC

Prietočná komora na priame pripojenie 1 kyslíkovej sondy Oxysafe.

Aplikovateľné s prevodníkmi PAM/FAM Oxysafe alebo inými prevodníkmi.

Technické údaje:

Prietočná komora z PVC.

1 otvor \varnothing 32 mm pre kyslíkový snímač Oxysafe.

Prietok: 20 - 40 l/h

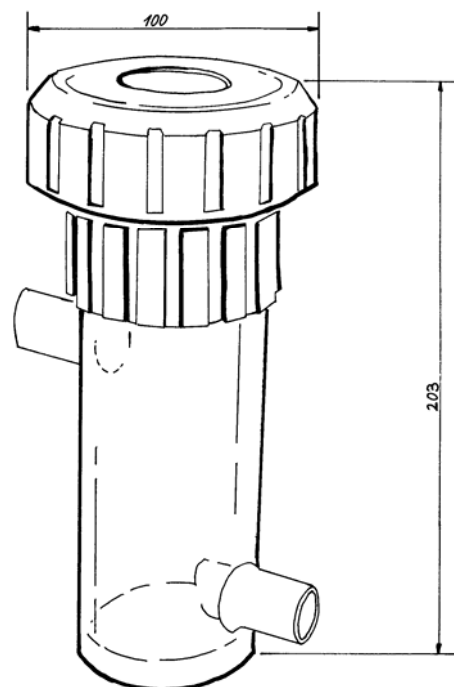
Tlak: 0.15 - 2 bar

Napojenie vstupu a výstupu vzorky: \varnothing 25

Hmotnosť: 690 g

Dodávka:

Prietočná komora B-flow Z PVC, tesnenie pre kyslíkový snímač



Obj. číslo

B-flow Z PVC

D83.231.566